

Гарантии изготовителя

Предприятие-изготовитель гарантирует соответствие кровати требованиям нормативных документов при условии соблюдения потребителем правил хранения, транспортирования, эксплуатации и сборке.

Срок службы -3 года

Требования по технике безопасности, правила хранения и эксплуатации

- 1.Внимательно ознакомьтесь с требованиями настоящей инструкции по эксплуатации и сборке.
- 2.Оберегайте кроватку от ударов и механических повреждений.
- 3.Для исключения травмирования ребенка перед началом эксплуатации убедитесь в правильности и надежности сборки кроватки в соответствии с требованиями настоящей инструкции.
- 4.Для исключения опрокидывания не допускайте влезания ребенка на боковые стенки кроватки.
- 5.Кроватка должна храниться в крытых помещениях при температуре не ниже +2 С и относительной влажности воздуха от 45% до 70%.

Инструкции по эксплуатации и сборке

Детских кроваток:

«КОРОНА» «ШАХМАТЫ»

«АЛЕКСАНДРА» «ЛИЛИЯ»



Сборка Кроватки

Все крепёжные соединения производятся при помощи ключа (30) и отвертки



1. Распаковать детскую кроватку.
2. Закрепить пластмассовые направляющие к спинкам саморезами с помощью отвертки.
3. Собрать ложе (3) со спинками(4) на 4 стяжных винта (36) вставляя гайки-бочонки в ложе (3) с двух сторон.
4. Собрать заднюю боковину (2) со спинками (4) на 4 стяжных винта (36) как указано на **Схеме №1**
5. Кроватка предусматривает верхнее и нижнее положение ложа, при желании установите кронштейн (10) верхнего положения ложа закрепив винтами (37) как показано на **Рис.2**

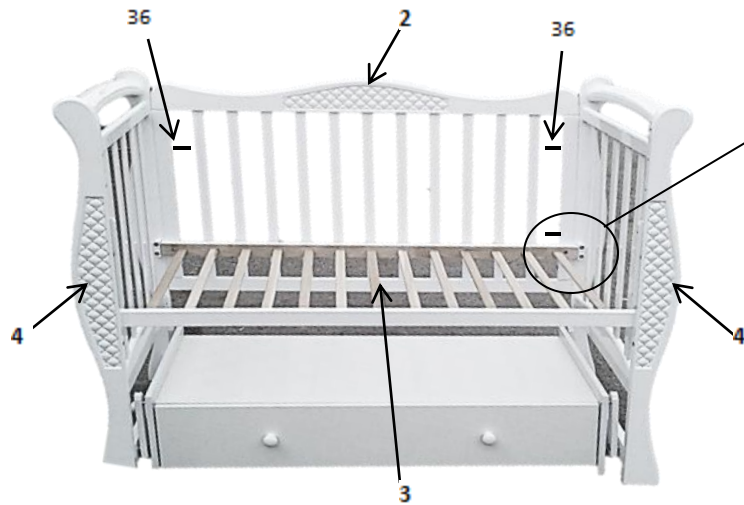


Схема №1

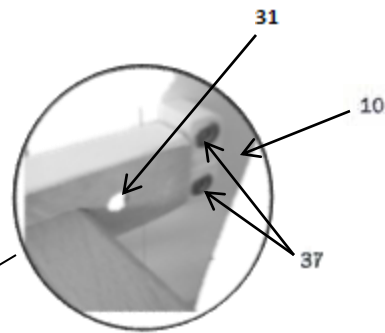


Рис.2

6. Переднюю боковину (1) аккуратно вставить сверху в специальные направляющие пазы передней части боковины (1).
7. Для опускания передней боковины, одновременно нажмите на курки (а1) и произведите перемещение передней боковины(1) вниз до её фиксации в спинках кроватки. Для удобства использования, высота боковины может регулироваться в трех положениях.
8. Разборку кровати при необходимости производить в обратном порядке.

Схема №2



Сборка шкафа (короба)

1. Прикрепите к боковым (11) панелям шариковые направляющие (44) саморезами (38).
2. Закрепите евровинтами (конформат) (32) заднюю панель (12) с двумя боковыми панелями (11).
3. Закрепите евровинтами (конформат) (32) крышку короба (15) с двумя боковыми панелями (11).
4. Закрепите лицевую планку (13), винтами (36)

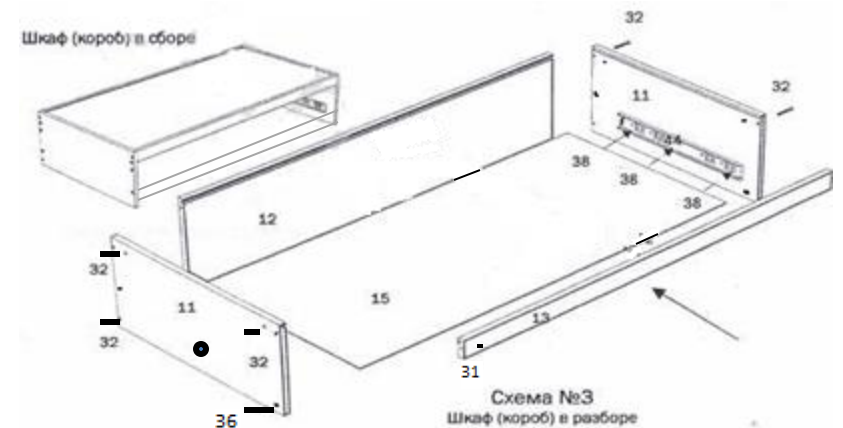


Схема №3
Шкаф (короб) в разборе

Рис.1
Общий вид кроватки



Табл.1 Комплектация кроватки - Рис.1

Наименование	Кол-во	№ позиции	Примечание
Боковина передняя	1	1	с накладкой из пищевого пластика с механизмом опускания «Курок»
Боковина задняя	1	2	
Ложе	1	3	
Спинка	2	4	с механизмом фиксации
Ящик	1	5	
Шкаф (короб)	1	6	
Маятник	4	7	Поперечного исполнения
Кронштейн верхнего положения ложа	4	8	
Фиксатор	2	9	

Кроватка предусматривает только поперечное маятниковое качание

Сборка маятникового узла

1. Прикрутите рычаг маятникового механизма (7) к нижней царге (8) винтами 6x40 (35) через втулку (39) как показано на Рис 3 .

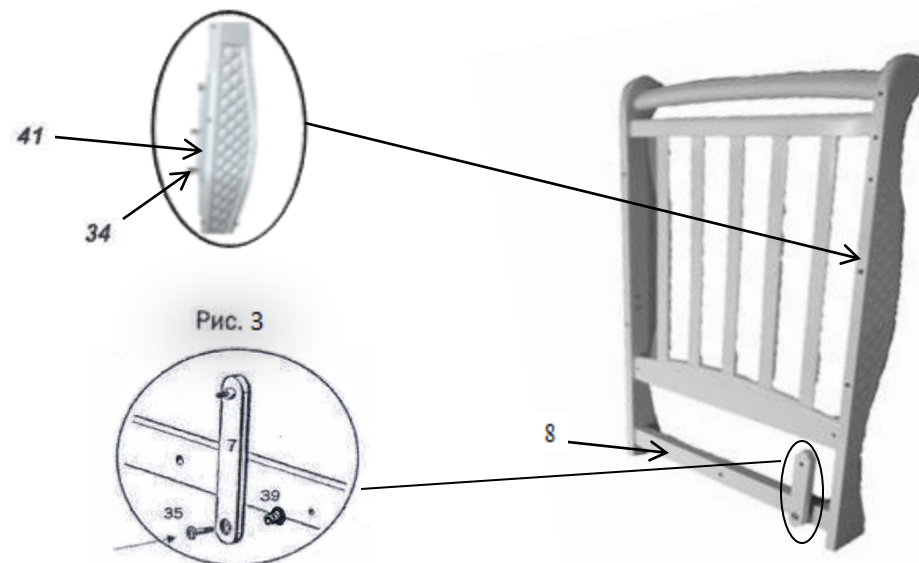


Рис. 3

2. Прикрутите рычаг маятникового механизма (7) к боковине шкафа (короба) (11) винтами 6x40 (35) через втулку (39) как показано на Рис 4 .
3. Для фиксации в неподвижном положении, вставьте фиксатор в отверстие шкафа(короб) через нижнюю царгу спинки как показано на Рис.4 .

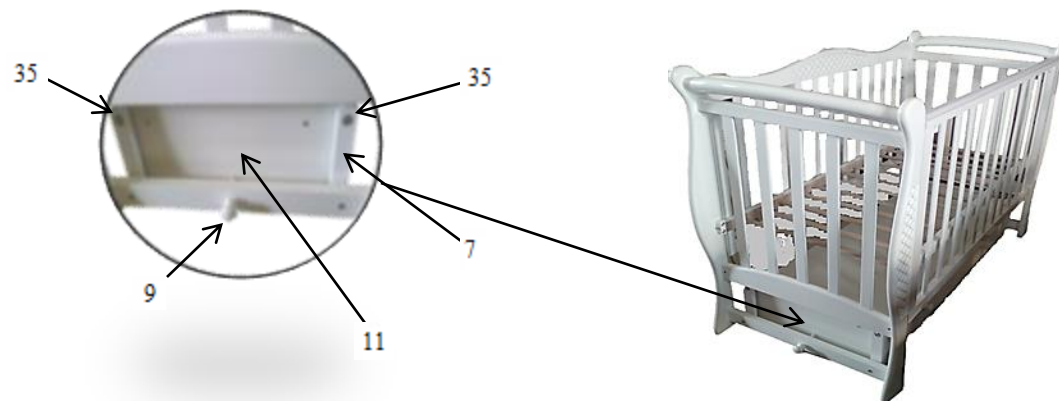


Рис. 4

Сборка ящика

1. В переднюю панель (23) ящика завернуть шток эксцентрика (42) схема №4
2. Прикрепите к боковым (21) панелям шариковые направляющие (44) саморезами (38).
3. Перегородку (24) и боковины (21) вставить отверстиями в штоки эксцентрика (42), установленные на передней панели (23), и затянуть эксцентриковыми стяжками (43) схема №4
4. Вставить днище (25) в пазы боковин (21) и передней панели (23).
5. Перегородку (24) и боковины (23) присоединить к задней стенке (22) и закрепить евровинтом (32).
6. Закрепить днище (25) с низом перегородки (24) саморезами (45).
7. Прикрутить ручки (33) шурупами (40) к передней панели (23).
8. Вставить собранный ящик в направляющие шкафа (короб).

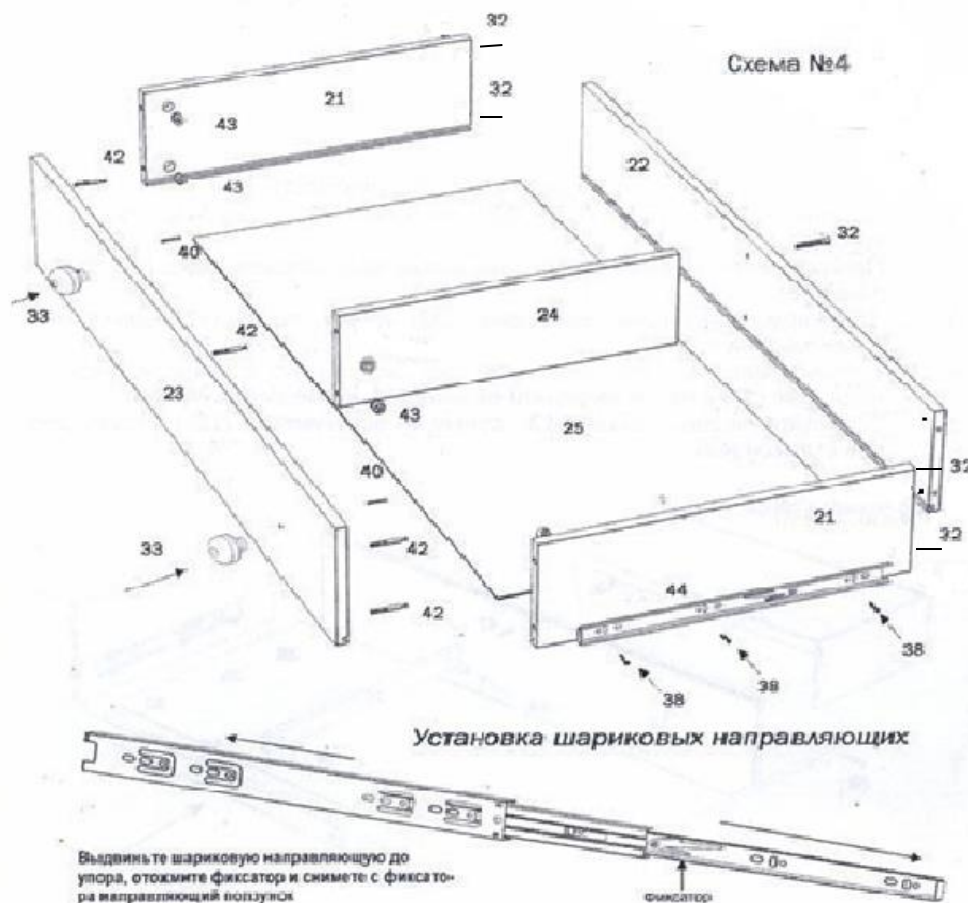


Табл.2 Комплектация Шкафа (Короба) - Схема №3

Наименование	Количество	№ позиции
Боковая Панель	2	11
Задняя Панель	1	12
Передняя планка	1	13
Крышка короба 470 x 1110	1	15

Табл.3 Комплектация Ящика - Схема №4

Наименование	Количество	№ позиции
Боковая Панель	2	21
Задняя Панель	1	22
Передняя Панель	1	23
Поперечная перегородка	1	24
Дно Ящика (хДФ)	1	25

Табл.4 Фурнитура

Наименование	Количество	№ позиции
Ключ	1	30
Гайка боченок	6	31
Евровинт (конфирмат 6,3x50)	13	32
Ручка	2	33
Саморез 3 x 25 мм	6	34
Винт стяжка 6x40	8	35
Винт стяжка 6x 60	10	36
Винт стяжка 6x30	8	37
Саморез 3,5x16мм	12	38
Втулка	8	39
Саморез 3,5x30мм	2	40
Пластмассовая направляющая	2	41
Шток эксцентрика	5	42
Эксцентриковая стяжка	5	43
Шариковые направляющие	2	44
Саморез 3,5x 19	2	45